

**Línea de Cocción Modular  
EVO900 4-Cocina a gas 4  
quemadores (6kW cada uno) sobre  
horno a gas - rejillas hierro fundido**

ARTÍCULO # \_\_\_\_\_

MODELO # \_\_\_\_\_

NOMBRE # \_\_\_\_\_

SIS # \_\_\_\_\_

AIA # \_\_\_\_\_

**392029 (Z9GCGH4CGL)**Cocina a gas 4 quemadores  
(6kW cada uno) sobre horno  
a gas - rejillas hierro fundido

## Descripción

**Artículo No.** \_\_\_\_\_

Patatas de acero inoxidable regulables en altura hasta 50mm. Quemadores flower flame de alta eficiencia con regulación de llama continua y combustión optimizada. Dispositivo de fallo de llama para proteger de la extinción accidental. Cámara del horno con 3 niveles para albergar rejillas 2/1GN. Base del horno ranurada en hierro fundido. Paneles exteriores de la unidad en acero inoxidable con acabado Scotch Brite. Rejillas soporte de hierro fundido de gran resistencia. Plano de trabajo en acero inoxidable extra robusto de 2 mm de espesor. Bordes laterales con ángulos rectos para un ajuste perfecto entre unidades.

## Características técnicas

- El aparato puede usarse con gas natural o GLP, inyectores de conversión proporcionados como estándar.
- Quemadores con combustión optimizada.
- Dispositivo de fallo de llama por cada quemador para protección en caso de extinción accidental de la llama.
- Protección de piloto.
- El diseño especial del sistema de los mandos de control protege de la infiltración de agua.
- Protección IPX5 resistente al agua.
- Los dos quemadores flower flame de alta eficiencia de 6 kW están disponibles en dos tamaños diferentes para un mayor rendimiento en las necesidades de cocción de los clientes más exigentes. Quemadores de 60 mm con regulación continua de potencia, de 1,5 a
- Amplio tamaño de la rejilla de apoyo en hierro fundido con una gran aleta central para permitir el uso de la parte inferior de las sartenes más pequeñas.
- La unidad se puede montar sobre bases armario abiertas, soportes a puente o cocina suspendida.

## Construcción

- Todos los paneles exteriores son en acero inoxidable con acabado Scotch Brite.
- Plano de trabajo en acero inoxidable AISI 304, con 2mm de grosor.
- Los bordes laterales de la máquina son en ángulo recto para una unión perfecta entre unidades, eliminando huecos y posibles infiltraciones de suciedad.
- La unidad tiene 900mm de profundidad proporcionando una mayor superficie del área de trabajo.

**Aprobación:** \_\_\_\_\_

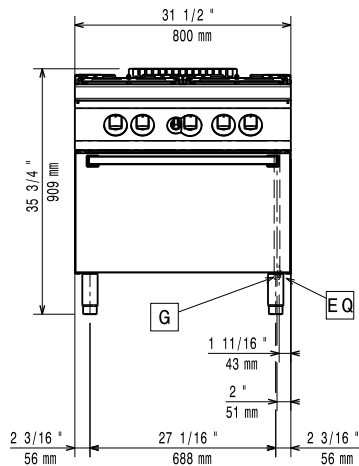
### accesorios incluidos

- 1 de Rejilla cromada 2/1GN para horno PNC 164250 estático

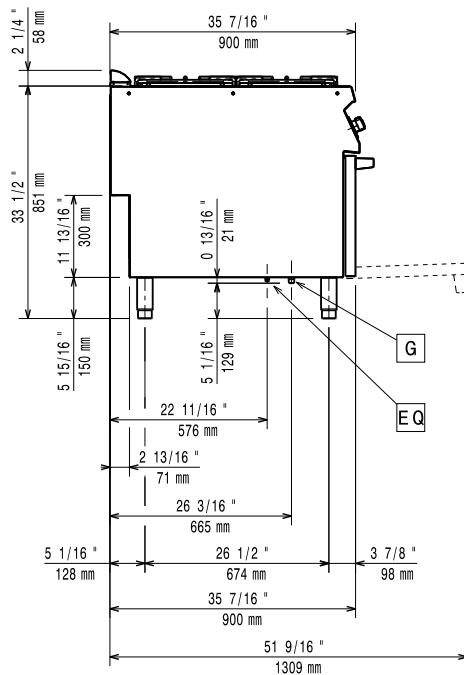
### accesorios opcionales

- |   |            |                          |  |            |                          |
|---|------------|--------------------------|--|------------|--------------------------|
| • Rejilla cromada 2/1GN para horno estático   | PNC 164250 | <input type="checkbox"/> | • Condensador de humos para 1 módulo, diámetro 150mm                                     | PNC 206246 | <input type="checkbox"/> |
| • Kit de sellado de juntas  | PNC 206086 | <input type="checkbox"/> | • Columna de agua con brazo orientable (extensión para columna no incluida)              | PNC 206289 | <input type="checkbox"/> |
| • Conducto de humos, diámetro 150 mm  | PNC 206132 | <input type="checkbox"/> | • Extensión para columna de agua   | PNC 206290 | <input type="checkbox"/> |
| • Aro para condensador de humos, diámetro 150mm   | PNC 206133 | <input type="checkbox"/> | • Rejilla doble para 2 quemadores en acero inoxidable                                    | PNC 206298 | <input type="checkbox"/> |
| • Kit 4 ruedas, 2 giratorias con freno (EVO700/900). Es obligatorio instalarlas sobre la "base soporte para patas o ruedas" | PNC 206135 | <input type="checkbox"/> | • Alzatina de humos 800mm  | PNC 206304 | <input type="checkbox"/> |
| • Kit de patas para marina  | PNC 206136 | <input type="checkbox"/> | • 2 paneles cobertura lateral, altura 700mm, fondo 900mm                                 | PNC 206335 | <input type="checkbox"/> |
| • Zócalo frontal para instalación de obra, 800 mm   | PNC 206148 | <input type="checkbox"/> | • Soporte para sartenes wok para quemadores (EVO700/900)                                 | PNC 206363 | <input type="checkbox"/> |
| • Zócalo frontal para instalación de obra, 1000 mm  | PNC 206150 | <input type="checkbox"/> | • Base soporte para patas o ruedas, 800 mm (EVO700/900) - no incluye ni patas ni ruedas  | PNC 206367 | <input type="checkbox"/> |
| • Zócalo frontal para instalación de obra, 1200 mm  | PNC 206151 | <input type="checkbox"/> | • Base soporte para patas o ruedas, 1200 mm (EVO700/900) - no incluye ni patas ni ruedas | PNC 206368 | <input type="checkbox"/> |
| • Zócalo frontal para instalación de obra, 1600 mm  | PNC 206152 | <input type="checkbox"/> | • Base soporte para patas o ruedas, 1600 mm (EVO700/900) - no incluye ni patas ni ruedas | PNC 206369 | <input type="checkbox"/> |
| • 2 ZÓCALOS LATERALES-INST.OBRA 900   | PNC 206157 | <input type="checkbox"/> | • Base soporte para patas o ruedas, 2000 mm (EVO700/900) - no incluye ni patas ni ruedas | PNC 206370 | <input type="checkbox"/> |
| • Pasamanos laterales, derecha e izquierda  | PNC 206165 | <input type="checkbox"/> | • Panel trasero 800 mm (EVO700/900)  | PNC 206374 | <input type="checkbox"/> |
| • Pasamanos frontal 800 mm  | PNC 206167 | <input type="checkbox"/> | • Panel trasero 1000 mm (EVO700/900)   | PNC 206375 | <input type="checkbox"/> |
| • Placa radiante para 1 quemador  | PNC 206170 | <input type="checkbox"/> | • Panel trasero 1200 mm (EVO700/900)   | PNC 206376 | <input type="checkbox"/> |
| • Plancha lisa para 1 quemador - situar sólo sobre quemador frontal   | PNC 206171 | <input type="checkbox"/> | • KIT INYECT.GAS CIUDAD (G150)-QUEM+ H.900   | PNC 206385 | <input type="checkbox"/> |
| • Plancha ranurada para 1 quemador - situar sólo sobre quemador frontal   | PNC 206172 | <input type="checkbox"/> | • Mallas para chimenea, 400 mm   | PNC 206400 | <input type="checkbox"/> |
| • Zócalo frontal 800 mm (no para base refrigeradora/congeladora)  | PNC 206176 | <input type="checkbox"/> | • Regulador de presión para unidades a gas   | PNC 927225 | <input type="checkbox"/> |
| • Zócalo frontal 1000 mm (no para base refrigeradora/congeladora)   | PNC 206177 | <input type="checkbox"/> |  |            |                          |
| • Zócalo frontal 1200 mm (no para base refrigeradora/congeladora)   | PNC 206178 | <input type="checkbox"/> |  |            |                          |
| • Zócalo frontal 1600 mm (no para base refrigeradora/congeladora)   | PNC 206179 | <input type="checkbox"/> |  |            |                          |
| • 2 zócalos laterales (no para la base refrigerada/congeladora)   | PNC 206180 | <input type="checkbox"/> |  |            |                          |
| • 2 paneles para conducto de servicio para instalación monobloque   | PNC 206181 | <input type="checkbox"/> |  |            |                          |
| • Apoyaplatos 800 mm  | PNC 206186 | <input type="checkbox"/> |  |            |                          |
| • Pasamanos frontal 1200 mm   | PNC 206191 | <input type="checkbox"/> |  |            |                          |
| • Pasamanos frontal 1600 mm   | PNC 206192 | <input type="checkbox"/> |  |            |                          |
| • 2 paneles para conducto de servicio para instalación adosada  | PNC 206202 | <input type="checkbox"/> |  |            |                          |
| • Kit de 4 patas para instalación sobre zócalo obra (no para Parrillas monobloque de la línea 900)                          | PNC 206210 | <input type="checkbox"/> |  |            |                          |

**Alzado**

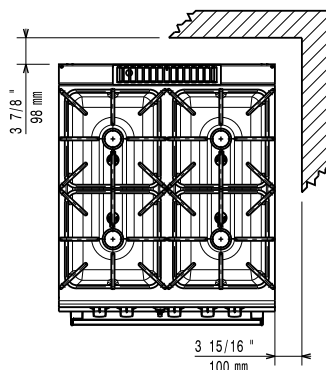


**Lateral**



G = Conexión de gas

**Planta**



**Gas**

<b>Potencia gas:</b>	32.5 kW
<b>Suministro de gas estándar:</b>	Gas Natural G20 (20mbar)
<b>Opción del tipo de gas</b>	GLP; Gas natural
<b>Entrada de gas</b>	1/2"

**Info**

<b>Temperatura de funcionamiento del horno</b>	120 °C MIN; 280 °C MAX
<b>Dimensiones de la cavidad del horno (ancho):</b>	575 mm
<b>Dimensiones de la cavidad del horno (alto):</b>	300 mm
<b>Dimensiones de la cavidad del horno (fondo):</b>	700 mm
<b>Peso neto</b>	155 kg
<b>Peso del paquete</b>	134 kg
<b>Alto del paquete:</b>	1040 mm
<b>Ancho del paquete:</b>	1020 mm
<b>Fondo del paquete:</b>	860 mm
<b>Volumen del paquete</b>	0.91 m <sup>3</sup>
<b>Potencia quemadores frontales</b>	6 - 6 kW
<b>Potencia de los quemadores traseros</b>	6 - 6 kW
<b>Grupo de certificación:</b>	N9CG
<b>Dimensiones de los quemadores traseros - mm</b>	Ø 60 Ø 60
<b>Dimensiones de los quemadores delanteros - mm</b>	Ø 60 Ø 60

If appliance is set up or next to or against temperature sensitive furniture or similar, a safety gap of approximately 150 mm should be maintained or some form of heat insulation fitted.